

UNAS

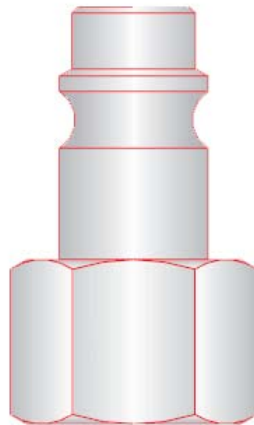
hydraulika s.r.o.

Pneumatické rychlospojky

**UNAS hydraulika, s.r.o.
Ratibořská 177
747 05 Opava
tel. /fax: 553 650 06
e-mail: unas@opava.cz
www.hydraulikaunas.cz**

Pneumatické rychlospojky série 160 - 260

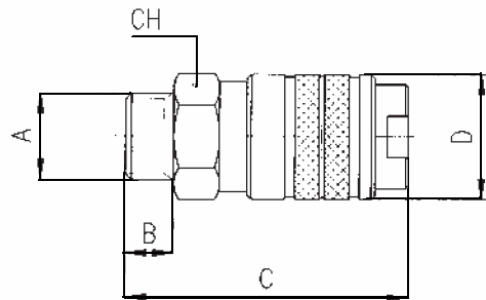
| | |
|---|--------|
| série 161 – Rychlospojka s vnějším závitem | str. 2 |
| série 162 – Rychlospojka s vnitřním závitem | str. 2 |
| série 163 – Rychlospojka s pružinou | str. 3 |
| série 164 – Rychlospojka s trnem a maticí | str. 3 |
| série 165 – Rychlospojka s trnem do hadice | str. 4 |
| série 166 – Rychlospojka na hadici | str. 4 |
| série 261/261 AC – Vsuvka /AVP | str. 5 |
| série 262/262 AC – Vsuvka /AVP | str. 6 |
| série 263 – Vsuvka s pružinou | str. 7 |
| série 264 – Vsuvka s trnem a maticí | str. 7 |
| série 265/265 AC – Vsuvka s trnem do hadice /AVP | str. 8 |
| série 266 – vsuvka pro hadici | str. 8 |
| série 267 - bajonetová vsuvka | str. 9 |
| série 268 - vsuvka s rozšířeným vyústěním | str. 9 |



Pracovní tlak: 0 – 16 bar

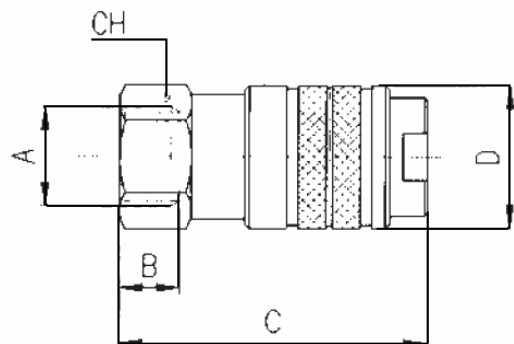
Rozměry: Hodnoty ve sloupcích A v palcích, hodnoty v ostatních sloupcích v milimetrech

161 – Rychlospojka "zásuvka"



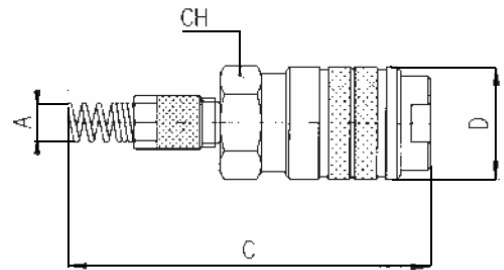
| A | B | C | D | CH |
|-----|----|----|----|----|
| 1/4 | 8 | 50 | 24 | 21 |
| 3/8 | 9 | 54 | 24 | 21 |
| 1/2 | 10 | 55 | 24 | 24 |

162 – Rychlospojka "zásuvka"



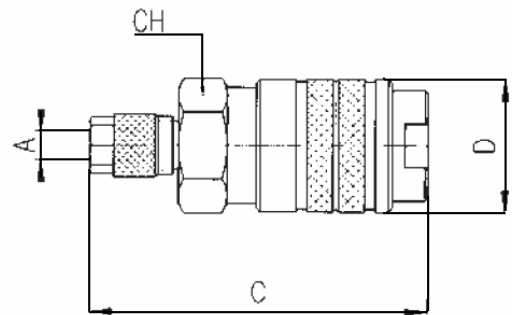
| A | B | C | D | CH |
|-----|------|------|----|----|
| 1/4 | 11 | 52 | 24 | 21 |
| 3/8 | 11,5 | 52,5 | 24 | 21 |
| 1/2 | 14 | 56 | 24 | 24 |

163 – Rychlospojka s pružinou



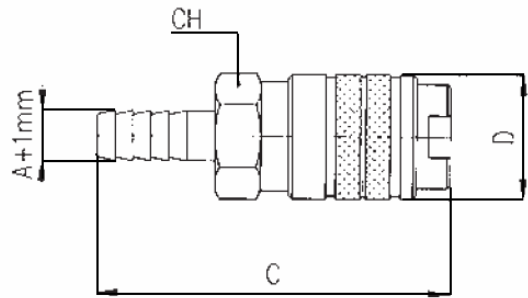
| A | B | C | D | CH |
|-------|---|----|----|----|
| 6/4 | - | 59 | 21 | 21 |
| 8/6 | - | 59 | 21 | 21 |
| 10/8 | - | 60 | 21 | 21 |
| 12/10 | - | 62 | 21 | 21 |

164 – Rychlospojka s trnem do hadice a maticí



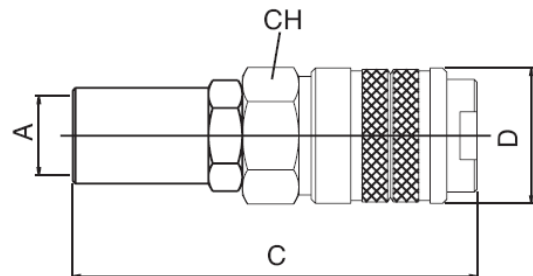
| A | B | C | D | CH |
|-------|---|----|----|----|
| 6/4 | - | 59 | 24 | 21 |
| 8/6 | - | 59 | 24 | 21 |
| 10/8 | - | 60 | 24 | 21 |
| 12/10 | - | 60 | 24 | 21 |

165 – Rychlospojka s trnem do hadice



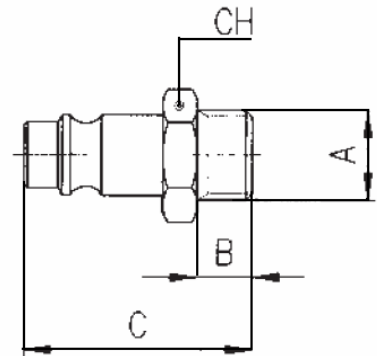
| A | B | C | D | CH |
|----|---|----|----|----|
| 6 | - | 61 | 24 | 21 |
| 8 | - | 61 | 24 | 21 |
| 10 | - | 61 | 24 | 21 |
| 12 | - | 61 | 24 | 21 |

166 – Rychlospojka pro hadici



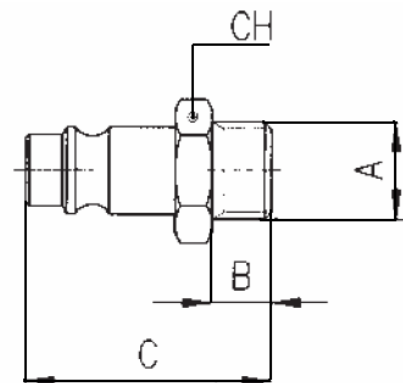
| A | B | C | D | CH |
|-------|---|----|----|----|
| 14/6 | - | 80 | 24 | 21 |
| 17/8 | - | 84 | 24 | 21 |
| 19/10 | - | 85 | 24 | 24 |

261 – Vsuvka s vnějším závitem



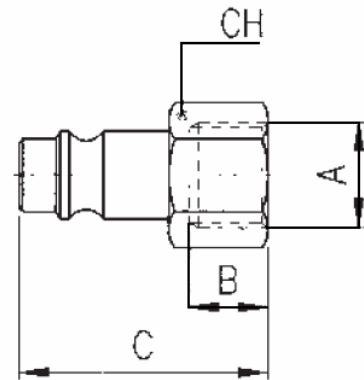
| A | B | C | D | CH |
|-----|----|------|---|----|
| 1/4 | 8 | 33 | - | 17 |
| 3/8 | 9 | 34 | - | 19 |
| 1/2 | 10 | 35,5 | - | 24 |

261 AC – Vsuvka s ventilem AVP



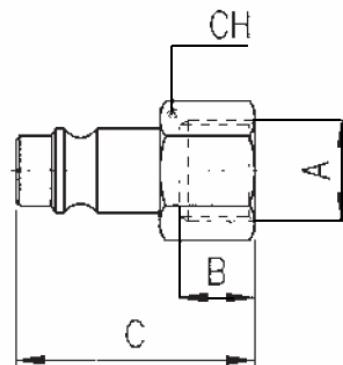
| A | B | C | D | CH |
|-----|----|------|---|----|
| 1/4 | 8 | 33 | - | 17 |
| 3/8 | 9 | 34 | - | 19 |
| 1/2 | 10 | 35,5 | - | 24 |

262 – Vsuvka s vnitřním závitem



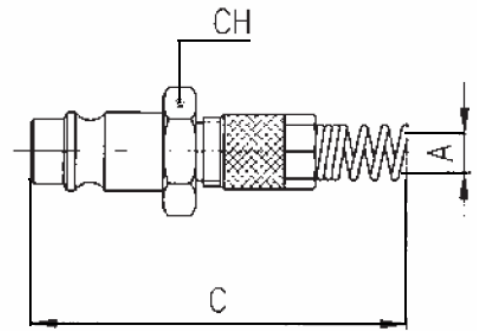
| A | B | C | D | CH |
|-----|------|------|---|----|
| 1/4 | 11 | 33 | - | 17 |
| 3/8 | 11,5 | 33,5 | - | 19 |
| 1/2 | 14 | 36 | - | 24 |

262 AC – Vsuvka s ventilem AVP



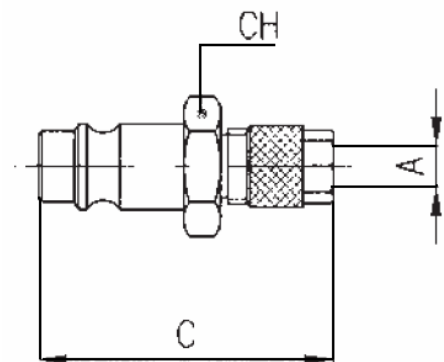
| A | B | C | D | CH |
|-----|------|------|---|----|
| 1/4 | 11 | 33 | - | 17 |
| 3/8 | 11,5 | 33,5 | - | 19 |
| 1/2 | 14 | 36 | - | 24 |

263 – Vsuvka s pružinou



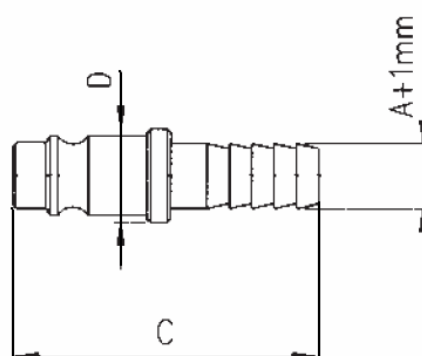
| A | B | C | D | CH |
|-------|---|-------|---|----|
| 6/4 | - | 124,5 | - | 13 |
| 8/6 | - | 130 | - | 13 |
| 10/8 | - | 137,5 | - | 14 |
| 12/10 | - | 143 | - | 16 |

264 – Vsuvka s trnem do hadice a maticí



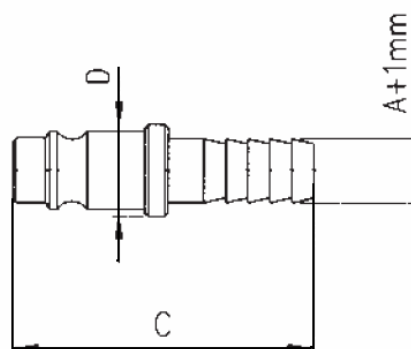
| A | B | C | D | CH |
|-------|---|------|---|----|
| 6/4 | - | 36 | - | 13 |
| 8/6 | - | 36,5 | - | 13 |
| 10/8 | - | 38,5 | - | 14 |
| 12/10 | - | 47,5 | - | 16 |

265 – Vsuvka s trnem do hadice



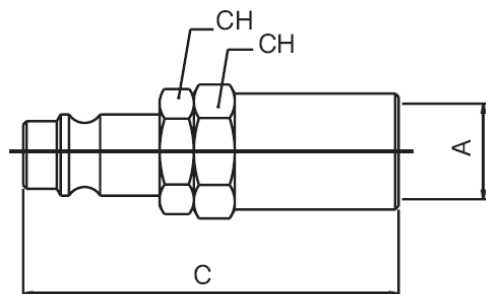
| A | B | C | D | CH |
|----|---|------|----|----|
| 6 | - | 39,5 | 12 | - |
| 8 | - | 39,5 | 12 | - |
| 10 | - | 42,5 | 14 | - |
| 12 | - | 42,5 | 16 | - |

265 AC - Vsuvka s trnem do hadice a ventilem AVP



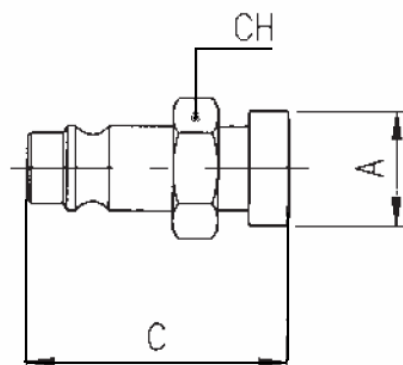
| A | B | C | D | CH |
|----|---|------|----|----|
| 6 | - | 39,5 | 12 | - |
| 8 | - | 39,5 | 12 | - |
| 10 | - | 42,5 | 14 | - |
| 12 | - | 42,5 | 16 | - |

266 – Vsuvka pro hadici



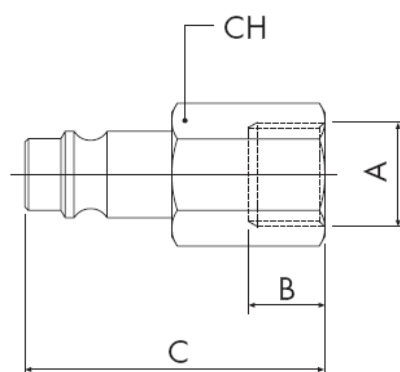
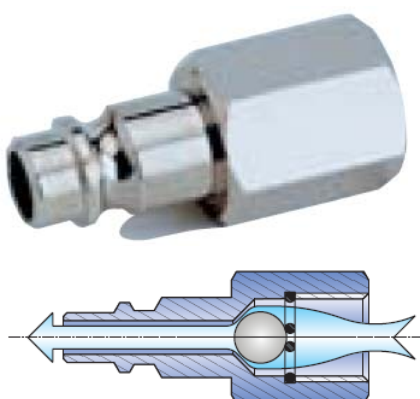
| A | B | C | CH1 | CH2 |
|-------|---|----|-----|-----|
| 14/6 | - | 55 | 15 | 17 |
| 17/8 | - | 55 | 15 | 20 |
| 19/10 | - | 55 | 15 | 22 |

267 – Bajonetová vsuvka



| A | B | C | D | CH |
|----|---|-----|---|----|
| 15 | - | 335 | - | 15 |

268 – Vsuvka s rozšířeným vyústěním



| A | B | C | CH |
|-----|----|------|----|
| 1/4 | 11 | 41,5 | 17 |