

# UNAS

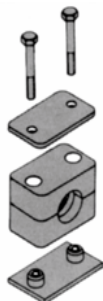
**hydraulika s.r.o.**

**Úchytky trubek**

**UNAS hydraulika, s.r.o.**  
**Ratibořská 177**  
**747 05 Opava**  
**tel. /fax: 553 650 06**  
**e-mail: [unas@opava.cz](mailto:unas@opava.cz)**  
**[www.hydraulikaunas.cz](http://www.hydraulikaunas.cz)**

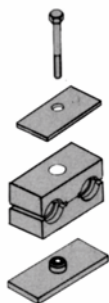
# ÚCHYTKY DLE DIN 3015

Standardní řada



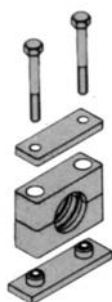
..... **str. 3-5**

Dvojitá řada



..... **str. 6-7**

Těžká řada



..... **str. 8-11**

Úchytka s gumovou vložkou

Standardní řada

..... **str. 12**

Těžká řada

..... **str. 13**

## Další produkty



Ocelová kulatinová úchytka DIN 3570



Ocelová úchytka DIN 1592, 1593, 1596, 1597, 72571, 72573



Ocelová úchytka DIN 3016



Upínací úchytka



Úchytka se šnekovým závitem DIN 3017



Systém s upevňovacím pásem



Kloubový svorník – jedno- a dvoudílný



Rychloupínací úchytka



Jednoduchá svorka a dvojsvorka



Úchytka DIN 3567 forma A až D



Výfuková úchytka DIN 71555



Šroubovací úchytka



Úchytky pro trubky



Trubkové ložiskové vedení



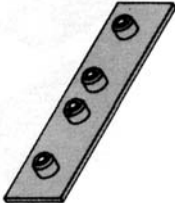

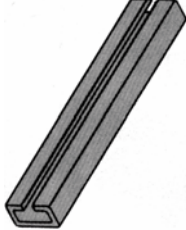


Hadicové úchytky, typ S



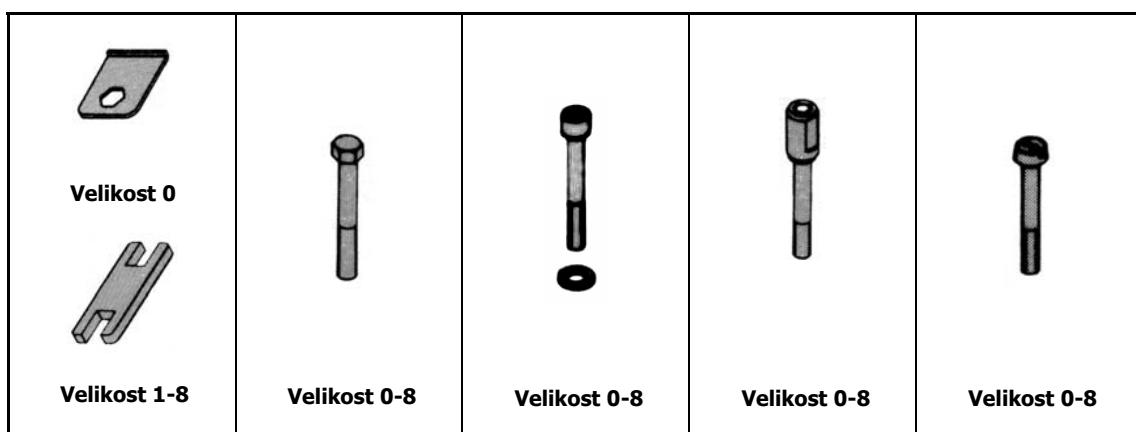
Odlehčené úchytky

# Standardní řada – jednotlivé díly

Polypropylen - PP Polyamid - PA Aluminium - AL								 Velikost 0		 Velikost 0		 Velikost 0	
								 Velikost 1-8		 Velikost 1-8		 Velikost 1-8	
Velikost úchytky	Trubka průměr			h <sub>1</sub>	l <sub>1</sub>	I <sub>3</sub>	s <sub>1</sub>	Šířka úchytky	Úchytky (2 poloviny) xx - materiál	Krycí deska	Navařovací deska		
	metrický	coul	coul AD										
0	06			27	28	-	0,4	30	L006 xx	LDP0 L=28mm B=30mm S= 3mm	LAP0 L=33mm B=30mm S= 3mm		
	6,4		1/4"										
	08		5/16"										
	9,5		3/8"										
	10	1/8"											
	12												
1	06			27	37	20	0,4	30	L106 xx	LDP1 L=34mm B=30mm S= 3mm	LAP1 L=35mm B=30mm S= 3mm		
	6,4		1/4"										
	08		5/16"										
	9,5		3/8"										
	10	1/8"											
	12												
2	12,7		1/2"	33	42	26	0,6	30	L212,7 xx	LDP2 L=42mm B=30mm S= 3mm	LAP2 L=42mm B=30mm S= 3mm		
	13,5	1/4"											
	14												
	15												
	16		5/8"										
	17,2	3/8"											
	18												
	19		3/4"										
3	20			36	50	33	0,6	30	L319 xx	LDP3 L=50mm B=30mm S= 3mm	LAP3 L=49mm B=30mm S= 3mm		
	21,3	1/2"											
	22		7/16"										
	25		1"										
	25												
4	26,9	3/4"		42	59	40	0,6	30	L426,9 xx	LDP4 L=58mm B=30mm S= 3mm	LAP4 L=60mm B=30mm S= 3mm		
	28												
	30												
5	32		1 1/4"	58	71	52	0,8	30	L532 xx	LDP5 L=69mm B=30mm S= 3mm	LAP5 L=70mm B=30mm S= 3mm		
	33,7	1"											
	35												
	38		1 1/2"										
	40												
	42	1 1/4"											
6	44,5		1 3/4"	66	86	66	0,8	30	L644,5 xx	LDP6 L=86mm B=30mm S= 3mm	LAP6 L=88mm B=30mm S= 3mm		
	48,3	1 1/2"											
	50,8		2"										
7	57,2		2 1/4"	93	121	94	0,8	30	L757,2 xx	LDP7 Na vyžádání	LAP7 Na vyžádání		
	60,3	2"											
	63,5		2 1/2"										
	70		2 3/4"										
	73												
	76,1	2 1/2"	3"										
8	88,9	3"		118	147	120	0,8	30	L888,9 xx	LDP8 Na vyžádání	LAP8 Na vyžádání		
	102		4"										

<b>Velikost 0</b>					
<b>Velikost 1-8</b>	<b>Velikost 0-8</b>	<b>Velikost 0-8</b>	<b>Velikost 0-8</b>	<b>Velikost 0-8</b>	<b>Velikost 0-8</b>

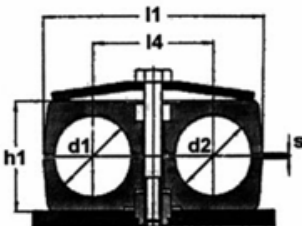
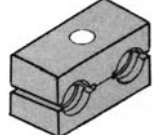


Velikost úchytky	Trubka	Navařovací deska prodloužená	Navařovací deska dvojité	Navařovací deska řadová	Nosná kolejnice	Kolejnic. matice	Úhlový držák
	metrická						
0	06	<b>LAPV0</b> L=51mm B=30mm S= 3mm	<b>LAPD0</b> B=30mm S= 3mm	<b>LAPR0</b> B=30mm S= 4mm RMA*=30mm	<b>LTS11</b> (Výška 11mm)  B=28mm S= 2mm H=11mm L= 2 m		
	6,4						
	08						
	9,5						
	10						
1	12	<b>LAPV1</b> L=64mm B=30mm S= 3mm	<b>LAPD1/35</b> B=30mm S= 3mm RMA*=35mm <b>LAPD1/40</b> RMA*=40mm	<b>LAPR1/35</b> B=30mm S= 4mm RMA*=35mm <b>LAPR1/40</b> RMA*=40mm			
	06						
	6,4						
	08						
	9,5						
2	10	<b>LAPV2</b> L=70mm B=30mm S= 3mm	<b>LAPD2/43</b> B=30mm S= 3mm RMA*=43mm <b>LAPD2/52</b> RMA*=52mm	<b>LAPR2/43</b> B=30mm S= 4mm RMA*=43mm <b>LAPR2/52</b> RMA*=52mm	<b>LTS14</b>  B=28mm S= 2mm H=14mm L= 2 m		
	12,7						
	13,5						
	14						
	15						
	16						
3	17,2	<b>LAPV3</b> L=78mm B=30mm S= 3mm	<b>LAPD3/52</b> B=30mm S= 3mm RMA*=52mm <b>LAPD3/75</b> RMA*=75mm	<b>LAPR3/52</b> B=30mm S= 4mm RMA*=52mm <b>LAPR3/75</b> RMA*=75mm	<b>LTS14</b> (Výška 14mm)  B=28mm S= 2mm H=14mm L= 2 m	<b>LSM</b>  M6	<b>LBW</b>  (jen pro kolejnice <b>LTS30</b> )
	18						
	19						
	20						
	21,3						
4	22	<b>LAPV4</b> L=87mm B=30mm	<b>LAPD4</b> B=30mm S= 3mm RMA*=60mm	<b>LAPR4</b> B=30mm S= 4mm RMA*=60mm			
	25						
	26,9						
5	28	<b>LAPV5</b> L=100mm B=30mm S= 3mm	<b>LAPD5</b> B=30mm S= 3mm RMA*=75mm	<b>LAPR5</b> B=30mm S= 4mm RMA*=75mm	<b>LTS30</b> (Výška 30mm)  B=28mm S= 2mm H=30mm L= 2 m		
	30						
	32						
	33,7						
	35						
6	38	<b>LAPV6</b> L=114mm B=30mm	<b>LAPD6</b> B=30mm S= 3mm RMA*=90mm	<b>LAPR6</b> B=30mm S= 4mm RMA*=90mm			
	40						
	42						
7	44,5	<b>LAPV7</b> Na vyžádání	<b>LAPD7</b> Na vyžádání	<b>LAPR7</b> Na vyžádání			
	48,3						
	50,8						
	57,2						
	60,3						
	63,5						
8	70	<b>LAPV8</b> Na vyžádání	<b>LAPD8</b> Na vyžádání	<b>LAPR8</b> Na vyžádání			
	73						
	76,1						
	88,9						
	102						

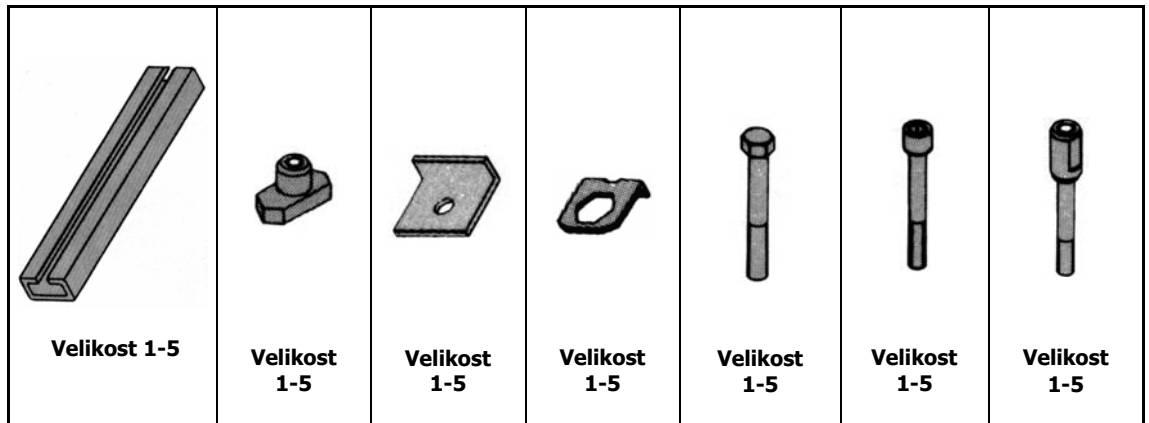


Velikost úchytky	Trubka	Pojistná deska	Vnější šestihřanný šroub	Imbusový šroub + podložka	Nástavbový šroub	Drážkový šroub
	metrická					
0	06	<b>LSP0</b>	<b>LAS1</b> M6x30	<b>LIS1</b> M6x20	<b>LAB1</b> M6x20	<b>LSS1</b> M6x20
	6,4					
	08					
	9,5					
	10					
1	12	<b>LSP1</b>	<b>LAS2</b> M6x35	<b>LIS2</b> M6x25	<b>LAB2</b> M6x25	<b>LSS2</b> M6x25
	06					
	6,4					
	08					
	9,5					
2	10	<b>LSP2</b>	<b>LAS3</b> M6x40	<b>LIS3</b> M6x30	<b>LAB3</b> M6x30	<b>LSS3</b> M6x30
	12					
	12,7					
	13,5					
	14					
	15					
3	16	<b>LSP3</b>	<b>LAS4</b> M6x45	<b>LIS4</b> M6x35	<b>LAB4</b> M6x35	<b>LSS4</b> M6x35
	17,2					
	18					
	19					
	20					
4	21,3	<b>LSP4</b>	<b>LAS5</b> M6x60	<b>LIS5</b> M6x50	<b>LAB5</b> M6x50	<b>LSS5</b> M6x50
	22					
	25					
	26,9					
5	28	<b>LSP5</b>	<b>LAS6</b> M6x70	<b>LIS6</b> M6x60	<b>LAB6</b> M6x60	<b>LSS6</b> M6x60
	30					
	32					
	33,7					
	35					
6	38	<b>LSP6</b>	<b>LAS7</b> M6x100	<b>LIS7</b> M6x90	<b>LAB7</b> M6x85	<b>LSS7</b> Na vyžádání
	40					
	42					
	44,5					
	48,3					
7	50,8	<b>LSP7</b>	<b>LAS8</b> M6x125	<b>LIS8</b> M6x110	<b>LAB8</b> M6x110	<b>LSS8</b> Na vyžádání
	57,2					
	60,3					
	63,5					
	70					
8	73	<b>LSP8</b>	<b>LAS8</b> M6x125	<b>LIS8</b> M6x110	<b>LAB8</b> M6x110	<b>LSS8</b> Na vyžádání
	76,1					
	88,9					
	102					

Jiné termoplastické materiály, barvy a průměry trubek na vyžádání.

## Dvojitá řada – jednotlivé díly

Polypropylen - PP Polyamid - PA								 Velikost 1-5		 Velikost 1-5		 Velikost 1-5	
Velikost úchytky	Průměr trubky			h <sub>1</sub>	l <sub>1</sub>	l <sub>4</sub>	s <sub>1</sub>	Šířka úchytky	Těleso úchytky (2 poloviny) xx – materiál	Krycí deska	Navařovací deska		
	metrická	Coul ID	Coul AD										
1	06			27	36	20	0,6	30	D106-06 xx	<b>DDP1</b> L=34mm B=30mm S= 3mm H= 7mm	<b>DAP1</b> L=37mm B=30mm S= 3mm		
	6,4		1/4"						D106,4-06,4 xx				
	08								D108-08 xx				
	9,5		3/8"						D109,5-09,5 xx				
	10	1/8"							D110-10 xx				
	12			D112-12 xx									
2	12,7		1/2"	27	53	29	0,7	30	D212,7-12,7 xx	<b>DDP2</b> L=46mm B=30mm S= 3mm H= 7mm	<b>DAP2</b> L=55mm B=30mm S= 5mm		
	13,5	1/4"							D213,5-13,5 xx				
	14								D214-14 xx				
	15								D215-15 xx				
	16		5/8"						D216-16 xx				
	17,2	3/8"							D217,2-17,2 xx				
	18			D218-18 xx									
3	19		3/4"	37	67	36	0,7	30	D319-19 xx	<b>DDP3</b> L=58mm B=30mm S= 3mm H= 7mm	<b>DAP3</b> L=70mm B=30mm S= 5mm		
	20								D320-20 xx				
	21,3	1/2"							D321,3-21,3 xx				
	22		7/16"						D322-22 xx				
	25		1"						D325-25 xx				
4	26,9	3/4"		40	80	45	0,7	30	D426,9-26,9 xx	<b>DDP4</b> L=73mm B=30mm S= 3mm H= 8mm	<b>DAP4</b> L=85mm B=30mm S= 5mm		
	28								D428-28 xx				
	30								D430-30 xx				
5	32		1 1/4"	53	106	56	0,7	30	D532-32 xx	<b>DDP5</b> L=94mm B=30mm S= 3mm H= 8mm	<b>DAP5</b> L=110mm B= 30mm S= 5mm		
	33,7	1"							D533,7-33,7 xx				
	35								D535-35 xx				
	38		1 1/2"						D538-38 xx				
	40								D540-40 xx				
	42	1 1/4"							D542-42 xx				

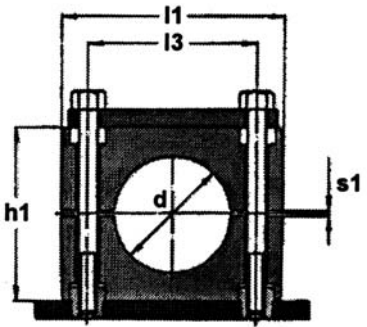
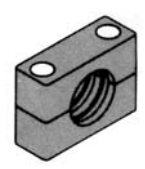

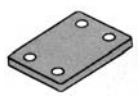


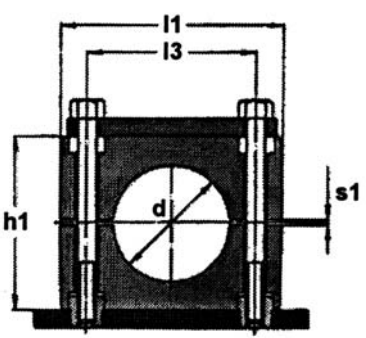
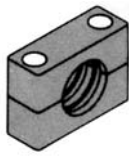
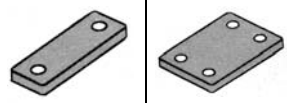
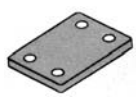
Velikost úchytky	Trubka	Nosná kolejnice	Kolejnicová matice	Úhlový držák	Pojistný plíšek	Vnější šestihranný šroub	Imbusový šroub	Nástavbový šroub
	metrická							
1	06	<b>LTS11</b> (Výška 11mm)  B=28mm S= 2mm H=11mm L= 2 m	<b>LSM</b>  M6	<b>LBW</b>  Jen pro kolejnici <b>LTS30</b>	<b>DSB1</b>	<b>LAS2</b>  M6x35	<b>LIS4</b>  M6x35	<b>LAB1</b>  M6x20
	6,4							
	08							
	9,5							
	10							
2	12,7	<b>LTS14</b> (Výška 14mm)  B=28mm S= 2mm H=11mm L= 2 m	<b>DSM</b>  M8	<b>LBW</b>  Jen pro kolejnici <b>LTS30</b>	<b>DSB2</b>	<b>DAS2</b>  M8x35	<b>DIS2</b>  M8x35	<b>DAB2</b>  M8x20
	13,5							
	14							
	15							
	16							
3	17,2	<b>LTS14</b> (Výška 14mm)  B=28mm S= 2mm H=11mm L= 2 m	<b>DSM</b>  M8	<b>LBW</b>  Jen pro kolejnici <b>LTS30</b>	<b>DSB3</b>	<b>DAS3</b>  M8x45	<b>DIS3</b>  M8x45	<b>DAB3</b>  M8x29
	18							
	19							
	20							
	21,3							
4	22	<b>LTS30</b> (Výška 30mm)  B=28mm S= 2mm H=30mm L= 2 m	<b>DSM</b>  M8	<b>LBW</b>  Jen pro kolejnici <b>LTS30</b>	<b>DSB4</b>	<b>DAS4</b>  M8x50	<b>DIS4</b>  M8x50	<b>DAB4</b>  M8x34
	25							
	26,9							
5	28	<b>LTS30</b> (Výška 30mm)  B=28mm S= 2mm H=30mm L= 2 m	<b>DSM</b>  M8	<b>LBW</b>  Jen pro kolejnici <b>LTS30</b>	<b>DSB5</b>	<b>DAS5</b>  M8x65	<b>DIS5</b>  M8x65	<b>DAB5</b>  M8x46
	30							
	32							
	33,7							
	35							
5	38	<b>LTS30</b> (Výška 30mm)  B=28mm S= 2mm H=30mm L= 2 m	<b>DSM</b>  M8	<b>LBW</b>  Jen pro kolejnici <b>LTS30</b>	<b>DSB5</b>	<b>DAS5</b>  M8x65	<b>DIS5</b>  M8x65	<b>DAB5</b>  M8x46
	40							
	42							









Jiné termoplastické materiály, barvy a průměry trubek na vyžádání.










## Těžká řada – jednotlivé díly

Polypropylen - PP Polyamid - PA Aluminium - AL									 Velikost 1-10		 Velikost 1-10		 Velikost 1-10	
Velikost úchytky	Průměr trubky			h1	l1	l3	s1	Šířka úchytky	Těleso úchytky (2 poloviny) xx - materiál	Krycí deska jednoduchá	Krycí deska dvojitá			
	metrická	coul ID	coul AD											
1	06			32	55	33	0,6	30	S106 xx	SDP1 L=55mm B=30mm S= 8mm	SDDP1 L=55mm B=60mm S= 8mm			
	6,4		1/4"											
	08													
	9,5		3/8"											
	10	1/8"												
	12													
	12,7		1/2"											
	13,5	1/4"												
	14													
	15													
	16		5/8"											
	17,2	3/8"												
18														
2	19		3/4"	48	70	45	0,6	30	S219 xx	SDP2 L=70mm B=30mm S= 8mm	SDDP2 L=70mm B=60mm S= 8mm			
	20													
	21,3	1/2"												
	22		7/8"											
	25													
	26,9	3/4"												
	28													
	30													
3	30			60	85	60	0,6	30	S330 xx	SDP3 L=84mm B=30mm S= 8mm	SDDP3 L=84mm B=60mm S= 8mm			
	32		1 1/4"											
	33,7	1"												
	35													
	38		1 1/2"											
	40													
	42	1 1/4"												
4	38		1 1/2"	90	115	90	2	45	S438 xx	SDP4 L=115mm B= 45mm S= 10mm	SDDP4 L=115mm B=90mm S= 10mm			
	42	1 1/4"												
	44,5		1 3/4"											
	48,3	1 1/2"												
	50,8		2"											
	55													
	57		2 1/4"											
	60,3	2"												
	63,5		2 1/2"											
	65													
70														

Polypropylen - PP Polyamid - PA Aluminium - AL								 <b>Velikost 1-10</b>		 <b>Velikost 1-10</b>		 <b>Velikost 1-10</b>	
Velikost úchytky	Průměr trubky			h1	l1	l3	s1	Šířka úchytky	Těleso úchytky (2 poloviny) xx - materiál	Krycí deska jednoduchá	Krycí deska dvojitá		
	metrická	coul ID	coul AD										
5	65			120	152	122	2	60	S565 xx	SDP5 L=152mm B= 60mm S= 10mm	SDDP5 L=152mm B=120mm S= 10mm		
	70												
	75												
	76,1	2 1/2"	3"										
	80												
	82,5		3 1/4"										
	88,9	3"											
6	88,9	3"		170	206	168	2	80	S688,9 xx	SDP6 L=205mm B= 80mm S= 15mm	SDDP6 L=205mm B=160mm S= 15mm		
	100												
	102	3 1/2"											
	108		4 1/4"										
	114	4"											
	127		5"										
	133		5 1/4"										
7	133		5 1/4"	200	251	205	3	90	S7133 xx	SDP7 L=250mm B=90mm S= 15mm	SDDP7 L=250mm B=180mm S= 15mm		
	140	5"											
	152		6"										
	159		6 1/4"										
	165		6 1/2"										
	168	6"											
8	168	6"		270	336	265	3	120	S8168 xx	SDP8 L=330mm B=120mm S= 25mm	SDDP8 L=330mm B=240mm S= 25mm		
	177,8		7"										
	193,7		7 5/8"										
	216		8 1/2"										
	219												
9	219	8"		410	470	395	8	162	S9219 xx	SDP9 L=470mm B=160mm S= 30mm	SDDP9 L=470mm B=320mm S= 30mm		
	273	10"											
	324	12"											
10	356	14"		530	630	534	20	182	S10356 xx	SDP10 L=630mm B=180mm S= 30mm	SDDP10 L=630mm B=360mm S= 30mm		
	406	16"											

							
<b>Vel. 1-10</b>	<b>Vel. 1-10</b>	<b>Vel. 1-10</b>	<b>Vel. 1-10</b>	<b>Vel. 1-10</b>	<b>Vel. 1-10</b>	<b>Vel. 1-10</b>	<b>Vel. 1-10</b>

Velikost úchytky	Trubka	Navařov. deska	Navařov. deska dvojitá	Nosná kolejnice	Kolejnicová matice	Pojistná deska	Vnější šestihranný šroub	Imbus. šroub	Nástavbový šroub	
	metrická									
1	06	<b>SAP1</b> L=73mm B=30mm S= 8mm	<b>SAPD1</b> L=73mm B=60mm S= 8mm			<b>SSP1</b>	<b>SAS1</b> M10x45	<b>SIS1</b> M10x45	<b>SAB1</b> M10x27	
	6,4									
	08									
	9,5									
	10									
	12									
	12,7									
	13,5									
	14									
	15									
2	16	<b>SAP2</b> L=85mm B=30mm S= 8mm	<b>SAPD2</b> L=85mm B=60mm S= 8mm	<b>STS</b> B=40mm S= 5mm H=22mm L= 2 m		<b>SSM1</b> M10	<b>SAS2</b> M10x60	<b>SIS2</b> M10x60	<b>SAB2</b> M10x42	
	17,2									
	18									
	19									
	20									
	21,3									
	22									
3	25	<b>SAP3</b> L=100mm B= 30mm S= 8mm	<b>SAPD3</b> L=100mm B= 60mm S= 8mm			<b>SSP2</b>	<b>SAS3</b> M10x70	<b>SIS3</b> M10x70	<b>SAB3</b> M10x54	
	26,9									
	28									
	30									
	30									
	32									
4	33,7	<b>SAP4</b> L=140mm B= 45mm S= 10mm	<b>SAPD4</b> L=140mm B= 90mm S= 10mm			<b>SSM2</b> M12	<b>SSP4</b>	<b>SAS4</b> M12x100	<b>SIS4</b> M12x100	<b>SAB4</b> M12x82
	35									
	38									
	40									
	42									
	38									
	42									
	44,5									
	48,3									
	50,8									
55										
57										
60,3										
63,5										
65										
70										

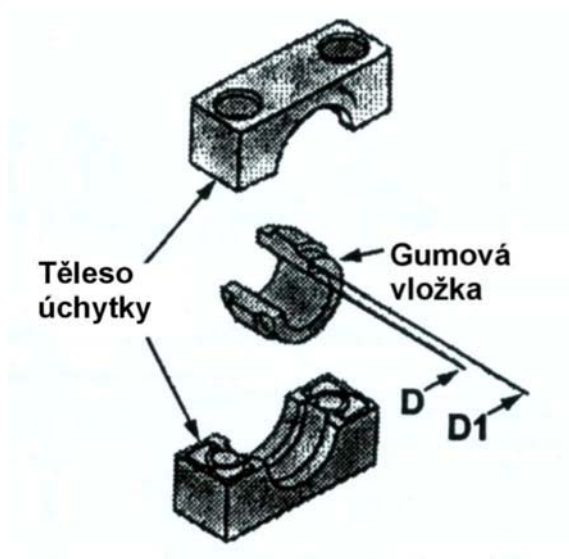
							
<b>Vel. 1-10</b>	<b>Vel. 1-10</b>	<b>Vel. 1-10</b>	<b>Vel. 1-10</b>	<b>Vel. 1-10</b>	<b>Vel. 1-10</b>	<b>Vel. 1-10</b>	<b>Vel. 1-10</b>

Velikost úchytky	Trubka	Navařov. deska	Navařovací deska dvojitá	Nosná kolejnice	Kolejnicová matice	Pojistná deska	Vnější šestihranný šroub	Imbus. šroub	Nástavbový šroub
	metrická								
5	65	<b>SAP5</b> L=180mm B= 60mm S= 10mm	<b>SAPD5</b> L=180mm B=120mm S= 10mm	-	-	<b>SSP5</b>	<b>SAS5</b> M16x130	<b>SIS5</b> M16x130	<b>SAB5</b> M16x108
	70								
	75								
	76,1								
	80								
	82,5								
6	88,9	<b>SAP6</b> L=225mm B= 80mm S= 15mm	<b>SAPD6</b> L=225mm B=160mm S= 15mm	-	-	<b>SSP6</b>	<b>SAS6</b> M20x190	<b>SIS6</b> M20x190	<b>SAB6</b> M20x150
	100								
	102								
	108								
	114								
	127								
7	133	<b>SAP7</b> L=270mm B= 90mm S= 15mm	<b>SAPD7</b> L=270mm B=180mm S= 15mm	-	-	<b>SSP7</b>	<b>SAS7</b> M24x220	<b>SIS7</b> M24x220	<b>SAB7</b> M24x186
	140								
	152								
	159								
	165								
	168								
8	168	<b>SAP8</b> L=340mm B=120mm S= 25mm	<b>SAPD8</b> L=340mm B=240mm S= 25mm	-	-	<b>SSP8</b>	<b>SAS8</b> M30x300	<b>SIS8</b> M30x300	<b>SAB8</b> M30x255
	177,8								
	193,7								
	216								
	219								
9	219	<b>SAP9</b> L=520mm B=160mm S= 30mm	<b>SAPD9</b> L=520mm B=320mm S= 30mm	-	-	<b>SSP9</b>	<b>SAS9</b> M30x450	-	<b>SAB9</b> M30x380
	273								
	324								
10	356	<b>SAP10</b> L=680mm B=180mm S= 30mm	<b>SAPD10</b> L=680mm B=360mm S= 30mm	-	-	<b>SSP10</b>	<b>SAS10</b> M30x560	-	<b>SAB10</b> M30x500
	406								

Jiné termoplastické materiály, barvy a průměry trubek na vyžádání.

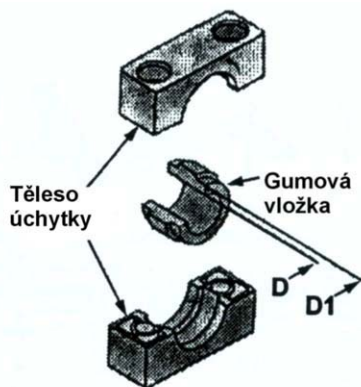
## Úchytky s gumovou vložkou

– standardní řada



D v mm (vnější průměr trubky)	D1 v mm	Velikost úchytky	Gumová vložka	Těleso úchytky
			č. zboží	č. zboží
10	25,4	4	LGE410	L4-PPGE
12			LGE412	
12,7			LGE412,7	
14			LGE414	
15			LGE415	
16			LGE416	
17,2			LGE417,2	
18			LGE418	
19			LGE419	
20	39	6	LGE620	L6-PPGE
21,3			LGE621,3	
22			LGE622	
25			LGE625	
26,9			LGE626,9	
28			LGE628	
30			LGE630	
32			LGE632	

– těžká řada



D v mm (vnější průměr trubky)	D1 v mm	Velikost úchytky	Gumová vložka	Těleso úchytky
			č. zboží	č. zboží
10	25,4	2	GE210	S2-PPGE
12			GE212	
12,7			GE212,7	
14			GE214	
15			GE215	
16			GE216	
17,2			GE217,2	
18			GE218	
19			GE219	
20	39	3	GE320	S3-PPGE
21,3			GE321,3	
22			GE322	
25			GE325	
26,9			GE326,9	
28			GE328	
30			GE330	
32			GE332	
32	65	4	GE432	S4-PPGE
33,7			GE433,7	
35			GE435	
38,7			GE438,7	
40			GE440	
42			GE442	
45,5			GE445,5	
48			GE448	
51			GE451	
53,4			GE453,4	
56,4	GE456,4			
55	89	5	GE555	S5-PPGE
57			GE557	
60			GE560	
65			GE565	
70			GE570	
72			GE572	
76			GE576	
80	116	6	GE680	S6-PPGE
88,9			GE688,9	