

UNAS

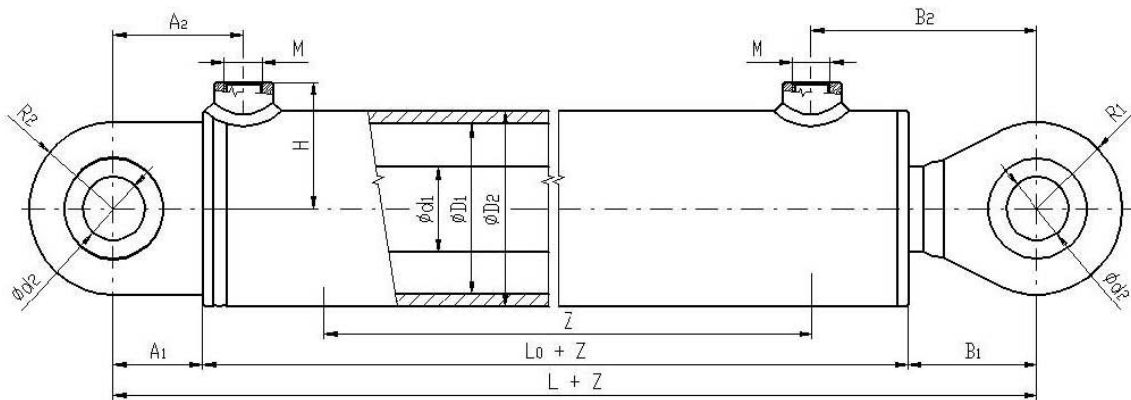
hydraulika s.r.o.

Katalog hydraulických válců

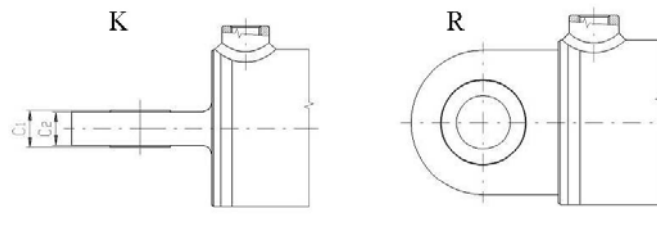
**UNAS hydraulika, s.r.o.
Ratibořská 177
747 05 Opava
tel. /fax: 553 650 06
e-mail: unas@opava.cz
www.hydraulikaunas.cz**

Přímočaré hydromotory HM1 str. 2
Přímočaré hydromotory HM2 str. 2
Možnosti ukončení pístní tyče str. 4 - 5
Síla hydraulických válců str. 6

Přímočaré hydromotory HM1

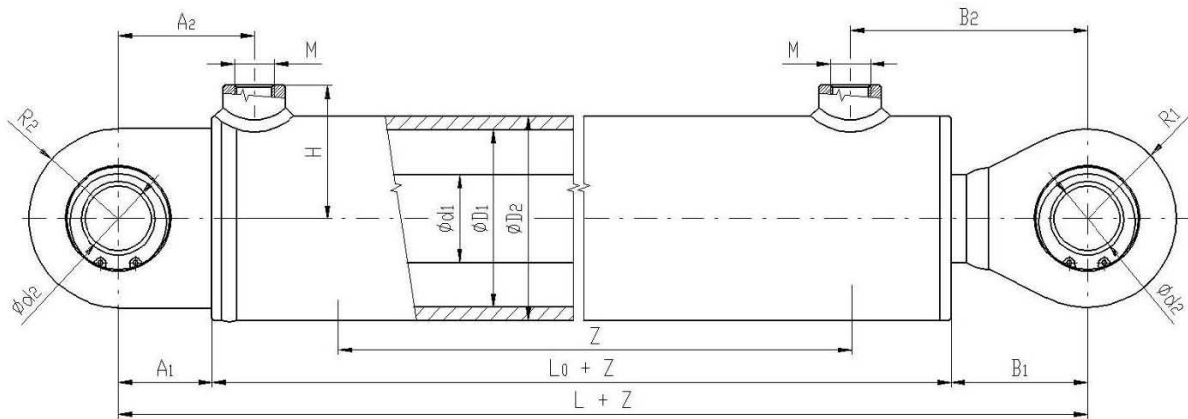


Pozice navaření vstupu

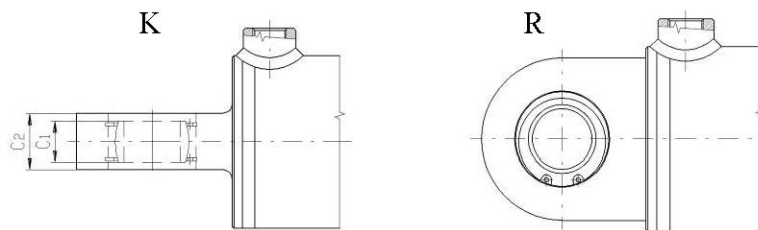


ØD ₁	Ød ₁	ØD ₂	L	L ₀	A ₁	B ₁	M/G	A ₂	B ₂	C ₁	C ₂	H	R ₁ , R ₂	Ød ₂
40	18	50	170	90	35	35	M16x1,5 / G3/8"	51	81	16	14	40	25	20
40	22	50	170	90	35	35	M16x1,5 / G3/8"	51	81	16	14	40	25	20
50	25	60	190	102	38	50	M16x1,5 / G3/8"	54	93	20	18	45	30	25
50	28	60	190	102	38	50	M16x1,5 / G3/8"	54	93	20	18	45	30	25
60	28	70	205	110	40	55	M16x1,5 / G3/8"	59	100	20	18	50	35	25
60	32	70	205	110	40	55	M16x1,5 / G3/8"	59	100	20	18	50	35	25
63	32	75	215	116	42	57	M16x1,5 / G3/8"	63	107	22	20	52,5	37,5	30
63	36	75	215	116	42	57	M16x1,5 / G3/8"	63	107	22	20	52,5	37,5	30
70	36	85	235	125	45	65	M22x1,5 / G1/2"	67	119	22	20	60,5	42,5	30
70	40	85	235	125	45	65	M22x1,5 / G1/2"	67	119	22	20	60,5	42,5	30
80	40	95	255	135	50	70	M22x1,5 / G1/2"	72	129	22	20	65,5	47,5	30
80	45	95	255	135	50	70	M22x1,5 / G1/2"	72	129	22	20	65,5	47,5	30
90	40	105	275	140	55	80	M22x1,5 / G1/2"	79	144	25	22	70,5	52,5	35
90	45	105	275	140	55	80	M22x1,5 / G1/2"	79	144	25	22	70,5	52,5	35
90	50	105	275	140	55	80	M22x1,5 / G1/2"	79	144	25	22	70,5	52,5	35
100	50	120	300	155	60	85	M26x1,5 / G3/4"	88	158	28	25	81	60	40
100	55	120	300	155	60	85	M26x1,5 / G3/4"	88	158	28	25	81	60	40
100	60	120	300	155	60	85	M26x1,5 / G3/4"	88	158	28	25	81	60	40
100	63	120	300	155	60	85	M26x1,5 / G3/4"	88	158	28	25	81	60	40

Přímočaré hydromotory HM2



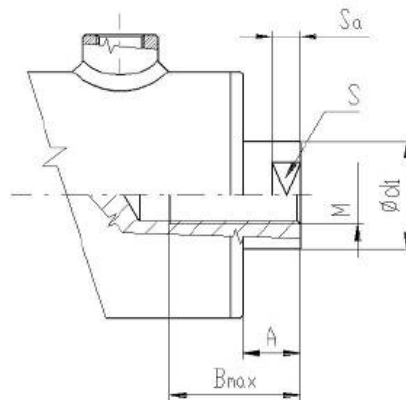
Pozice navaření vstupu



ϕD_1	ϕd_1	ϕD_2	L	L_0	A_1	B_1	M/G	A_2	B_2	C_1	C_2	H	R_1, R_2	ϕd_2
40	18	50	185	105	35	45	M16x1,5 / G3/8"	52	81	16	20	40	25	20
40	22	50	185	105	35	45	M16x1,5 / G3/8"	52	81	16	20	40	25	20
50	25	60	205	117	38	50	M16x1,5 / G3/8"	57	93	20	25	45	30	25
50	28	60	205	117	38	50	M16x1,5 / G3/8"	57	93	20	25	45	30	25
60	28	70	225	126	42	57	M16x1,5 / G3/8"	65	105	20	25	50	35	25
60	32	70	225	126	42	57	M16x1,5 / G3/8"	65	105	20	25	50	35	25
63	32	75	240	130	45	65	M16x1,5 / G3/8"	70	115	22	28	52,5	37,5	30
63	36	75	240	130	45	65	M16x1,5 / G3/8"	70	115	22	28	52,5	37,5	30
70	36	85	260	150	45	65	M22x1,5 / G1/2"	77	128	22	28	60,5	42,5	30
70	40	85	260	150	45	65	M22x1,5 / G1/2"	77	128	22	28	60,5	42,5	30
80	40	95	290	155	55	80	M22x1,5 / G1/2"	85	139	25	30	65,5	47,5	35
80	45	95	290	155	55	80	M22x1,5 / G1/2"	85	139	25	30	65,5	47,5	35
90	40	105	310	165	60	85	M22x1,5 / G1/2"	94	149	28	35	70,5	52,5	40
90	45	105	310	165	60	85	M22x1,5 / G1/2"	94	149	28	35	70,5	52,5	40
90	50	105	310	165	60	85	M22x1,5 / G1/2"	94	149	28	35	70,5	52,5	40
100	50	120	340	180	65	95	M27x2 / G3/4"	100	166	32	38	81	60	45
100	55	120	340	180	65	95	M27x2 / G3/4"	100	166	32	38	81	60	45
100	60	120	340	180	65	95	M27x2 / G3/4"	100	166	32	38	81	60	45
100	63	120	340	180	65	95	M27x2 / G3/4"	100	166	32	38	81	60	45

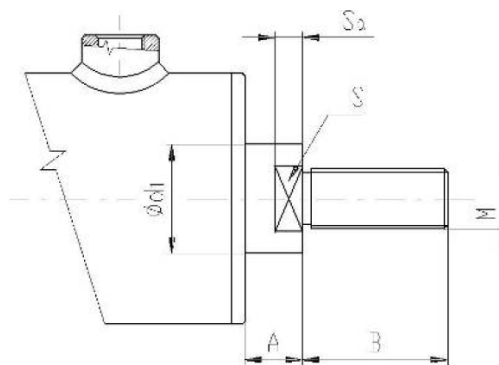
Možnosti ukončení písní tyče

Ukončení písní tyče vnitřním závitem – typ A



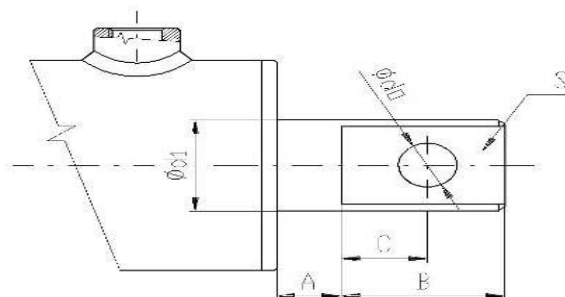
$\varnothing d_1$	20	22	25	28	32	36	40	45	50	55	60	63
M	14x1,5	16x1,5	18x1,5 20x1,5	20x1,5	24x1,5	24x1,5 27x2	27x2	27x2 30x2	30x2 36x2	36x2 42x2	42x2	42x2
A	12	12	15	17	17	20	20	20	25	25	30	30
B _{max}	40	40	56	56	60	70	70	70	80	90	90	90
S	17	19	22	24	27	30	32 36	36 41	41 46	46 50	55	55 60
S _a	8	8	10	12	12	15	15	15	18	18	20	20

Ukončení písní tyče vnějším závitem – typ B



$\varnothing d_1$	18	20	22	25	28	32	36	40	45	50	55	60	63
M	16x1,5	16x1,5 18x1,5	16x1,5 18x1,5	18x1,5 20x1,5	20x1,5 22x1,5	24x1,5	24x1,5 27x2	27x2 30x2	27x2 30x2	30x2 36x2	36x2 42x2	42x2	42x2
A	12	12	12	15	17	17	20	20	20	25	25	30	30
B	20	20 30	20 30	30	30 35	35 40	40	40 45	40 45	45 50	50	60	60
S	14	17	19	22	24	27	32	36	41	46	50	55	60
S _a	8	8	8	10	12	12	15	15	15	18	18	20	20

Ukončení pístní tyče otvorem pro čep – typ C



$\varnothing d_1$	18	20	22	25	28	32	36	40	45	50	55	60	63
S	13	15	16	18	20	24	26	28	32	34	38	40	40
A	6	6	8	8	8	10	10	12	12	15	15	18	18
B	25	30	35	40	45	50	60	70	80	95	100	110	120
C	15	18	22	25	29	31	36	43	50	59	64	70	80
d_0	10	12	12	14	15	17	20	22	26	28	30	35	40

Síla hydraulických válců – přepočteno na kg

Průměr		Vysouvací síla v kg při tlaku v barech					Zasouvací síla v kg při tlaku v barech				
pístu	p. tyče	50 bar	100 bar	160 bar	200 bar	250 bar	50 bar	100 bar	160 bar	200 bar	250 bar
40	18	628	1257	2011	2513	3142	501	1002	1603	2004	2505
40	22	628	1257	2011	2513	3142	438	877	1402	1753	2191
50	25	982	1963	3142	3927	4909	736	1473	2356	2945	3682
50	28	982	1963	3142	3927	4909	674	1348	2156	2695	3369
60	28	1414	2827	4524	5655	7069	1106	2212	3539	4423	5529
60	32	1414	2827	4524	5655	7069	1012	2023	3237	4046	5058
63	32	1559	3117	4988	6234	7793	1156	2313	3701	4626	5782
63	36	1559	3117	4988	6234	7793	1050	2099	3359	4199	5248
70	36	1924	3848	6458	7697	9621	1415	2831	4529	5661	7076
70	40	1924	3848	6158	7697	9621	1296	2592	4147	5184	6480
80	40	2513	5027	8042	10053	12566	1885	3770	6032	7540	9425
80	45	2513	5027	8042	10053	12566	1718	3436	5498	6872	8590
90	40	3181	6362	10179	12723	15904	2553	5105	8168	10210	12763
90	45	3181	6362	10179	12723	15904	2386	4771	7634	9543	11928
90	50	3181	6362	10179	12723	15904	2199	4398	7037	8796	10996
100	50	3927	7854	12566	15708	19635	2945	5890	9425	11781	14726
100	55	3927	7854	12566	15708	19635	2739	5478	8765	10956	13695
100	60	3927	7854	12566	15708	19635	2513	5027	8042	10053	12566
100	63	3927	7854	12566	15708	19635	2368	4737	7579	9473	11842

1 bar ~ 0,1 Mpa; 1 kg ~ 10 N